

تبیین نابرابری و رتبه‌بندی دانشگاه‌های شهر تهران در سطح درونداد، فرایند و برون‌داد جهت نیل به توسعه پایدار مورد مطالعه دانشگاه‌های شهر تهران

رضا امیدوی‌فر^۱، علیرضا قلعه‌ای^۲، محمد حسنی^۳، میر نجف موسوی^۴

تاریخ دریافت: ۱۳۹۵/۱۰/۱۱

تاریخ پذیرش: ۱۳۹۶/۰۳/۰۲

چکیده

هدف از این تحقیق ارزیابی و رتبه‌بندی دانشگاه‌های شهر تهران در شاخص‌های دروندادی، فرایندی و برون‌دادی و بررسی میزان نابرابری بین آن‌ها جهت نیل به توسعه پایدار است. جامعه مورد مطالعه دانشجویان دانشگاه‌های دولتی شهر تهران است که تعداد ۳۶۳ نفر و به روش طبقه‌ای نسبتی به عنوان نمونه انتخاب شدند. تحقیق حاضر از نظر نحوه انجام توصیفی-تحلیلی و پیمایشی و از نظر هدف کاربردی است. که از نظر نحوه جمع‌آوری اطلاعات اسنادی و پرسشنامه‌ای است که پایایی پرسشنامه ۰.۹۵۱ است. جهت تجزیه و تحلیل داده‌ها از نرم‌افزار تاپسیس، لیزرل و SPSS، استفاده شده است. نتایج تحقیق نشان می‌دهد که در شاخص‌های دروندادی دانشگاه‌های تهران و صنعتی شریف و در شاخص‌های فرایندی دانشگاه‌های تهران و امیرکبیر و در برون‌دادی دانشگاه‌های تهران و امیرکبیر به ترتیب در دانشگاه‌های جامع و فنی مهندسی رتبه اول را دارند و همچنین نتایج رتبه‌بندی نشان می‌دهد که بین دانشگاه‌های شهر تهران از نظر برخورداری از این شاخص‌ها تفاوت وجود دارد.

کلمات کلیدی: توسعه پایدار؛ دانشگاه؛ رتبه‌بندی؛ نابرابری

m.omidi81@yahoo.com دانشجوی دکتری مدیریت آموزشی، دانشکده ادبیات و علوم انسانی، دانشگاه ارومیه^۱

استادیار گروه مدیریت آموزشی دانشگاه ارومیه،^۲

استاد گروه مدیریت آموزشی دانشگاه ارومیه،^۳

دانشیار گروه جغرافیای و برنامه ریزی شهری دانشگاه ارومیه^۴

مقدمه

مطالعه‌ی نابرابری آموزشی، یکی از زمینه‌های مورد علاقه‌ی محققان و صاحب‌نظران است. اصطلاح نابرابری آموزشی، این روزها در اکثر اسناد مربوط به سیاست‌گذاری، گزارش‌ها و مباحث رسانه‌ای مورد استفاده‌ی فراوان قرار گرفته است. بخشی از این مباحث، مربوط به تعاریف نابرابری و بخش دیگر، مربوط به شاخص‌های سنجش آن است (وایبک، ۲۰۰۴، ۵). هر دو واژه‌ی نابرابری و نابرابری واژه‌هایی هستند که بارزش همراه‌اند بنابراین بحث درباره آن‌ها نمی‌تواند هنجاری باشد؛ بنابراین سطح قابل‌قبولی از نابرابری و یا عدالت بر پایه‌ی ترجیح فردی و اختیاری است. نابرابری فرصت‌های آموزشی، به عنوان تأثیر پایگاه اجتماعی - اقتصادی دانش‌آموز، بر اساس یادگیری او تعریف می‌شود (هورن^۱، ۲۰۱۰، ۱۰). از نظر برابری فرصت‌ها، نابرابری می‌تواند به عنوان فقدان برابری باشد، برابری فرصت در درجه اول مربوط به دسترسی و در این مورد به عنوان مثال دسترسی به آموزش عالی است، یعنی آیا همه دانش‌آموزان علاقه‌مند می‌توانند در آموزش عالی ثبت‌نام کنند (وکاسویچ و کلودیاس^۲، ۲۰۱۰، ۶).

یکی از شیوه‌های اساسی برای شناسایی مناطق محروم و ارزیابی عملکرد و موفقیت سیستم‌های آموزشی در پوشاندن ضعف‌ها و نقایص استفاده از شاخص‌های آموزشی است. از جمله ابزارهایی که معمولاً جهت سنجش عملکرد آموزشی مورد استفاده قرار می‌گیرند، شاخص‌ها هستند. شاخص‌های عملکردی که در نظام آموزش عالی استفاده می‌شوند، همان کارکردهایی را دارند که شاخص در دیگر حوزه‌ها مانند اقتصاد، یا سیستم‌های اجتماعی به عهده دارند. ارزش شاخص‌ها بیشتر از آن جهت است که ضمن فراهم آوردن اطلاعات جاری، روندها را تحلیل و تغییرات و تحولات را پیش‌بینی می‌کنند. شاخص‌ها برای توصیف ماهیت یک سیستم بکار می‌روند تا از طریق آن‌ها مشخص شود که اجزای آن سیستم چگونه باهم مرتبط و متعامل بوده، چگونه تغییر می‌کنند. همچنین اطلاعات حاصل از شاخص‌های عملکردی برای قضاوت درباره پیشرفت به سمت اهداف یا استانداردها، مورد استفاده قرار می‌گیرند (اوگاوا^۳، ۱۹۹۸، ۴۷).

شاخص‌های عملکردی در آموزش عالی، مسائل و مشکلات آموزش عالی را از طریق جمع‌آوری مدارک روشن و عینی بیان می‌کنند و به عنوان مبنایی برای پاسخگو کردن نظام آموزشی به کار

^۱ Vibec

^۲ Horn

^۳ vukasovic & Claudias

^۴ Ogawa

می‌روند. علاوه بر آن، شاخص‌ها می‌توانند برای کشف علل و عوامل ناکامی‌های نظام آموزشی بکار می‌روند (همان، ۱۹۹۸، ۴۷).

با توجه به مسئله جهانی شدن آموزش و گسترش مراکز آموزشی، افزایش فراگیران، محدودیت‌های مالی و ... ضرورت ارزشیابی کارایی دانشگاه‌ها نمایان است. با توجه به اهداف آموزشی این ارزشیابی سه مقوله فرایند، درونداد و برون‌داد را مورد توجه قرار می‌دهد. برای اندازه‌گیری کارایی باید معیارها و شاخص‌ها را مشخص نمود. شاخص‌ها ملاک‌ها و اصولی هستند که خصوصیات کیفی را در قالب کمیت‌ها بیان نموده و آن‌ها را به صورت ارزش‌های عددی قابل فهم نشان می‌دهند. در ده سال گذشته پژوهش‌هایی مبنی بر استفاده از شاخص‌های آموزشی به عنوان یکی از مکانیسم‌های تحلیل کارایی دانشگاه‌ها صورت گرفته است (مارگینسون و وان در وند، ۲۰۰۷، ۳۱۳-۳۰۸).

ضرورت و اهمیت پژوهش

در اسناد بالادستی و بر اساس اهداف بخشی نظام علم، فناوری و نوآوری کشور در فصل دوم (وضع مطلوب علم و فناوری) از نقشه جامع علمی کشور بر کسب رتبه نخست در رتبه‌بندی دانشگاه‌های جهان اسلام و احراز جایگاه شاخص در بین دانشگاه‌های دنیا تأکید شده است؛ و همچنین راهبردهای کلان توسعه علم و فناوری در کشور مورد تأکید قرار گرفته است (طراحی نظام کارآمد برای نظارت، ارزیابی و استقرار نظام‌های جامع رتبه‌بندی و تضمین کیفیت نهادهای علمی، فناوری و نوآوری با تأکید بر حفظ حقوق متقاضیان و شفاف‌سازی و رونق بازار عرضه و تقاضا)، لذا در این پژوهش با توجه به اسناد بالادستی و شاخص‌های ارزیابی موقعیت علمی در ایران و با توجه به گسترش کمی دانشگاه‌ها و ضرورت ارزیابی وضعیت علمی دانشگاه‌ها، بر اساس اجزای متشکله نظام آموزشی در سه دسته شاخص‌های دروندادی، فرایندی و برون‌دادی و بر اساس شاخص‌های متنوع و گسترده در دو دسته شاخص‌های اسنادی و غیر اسنادی به ارزیابی خرد دانشگاه‌های شهر تهران و پی بردن به تفاوت بین آن‌ها جهت کاهش نابرابری‌ها و نیل به توسعه پایدار می‌پردازیم.

مبانی نظری

توسعه پایدار به معنای تلفیق اهداف اقتصادی، اجتماعی و زیست‌محیطی برای حداکثرسازی رفاه انسان فعلی بدون آسیب به توانایی نسل‌های آتی برای برآوردن نیازهایشان است (سازمان همکاری و اقتصادی توسعه، ۲۰۰۱، ۶) توسعه پایدار در یک جمله به معنای افزایش ظرفیت‌ها و پویایی نظام ملی در همه ابعاد و زیرمجموعه‌های سیاسی، اقتصادی، اجتماعی، فرهنگی و محیط‌زیستی است تا حدی که نظام ملی قادر به پاسخگویی به نیازهای فزاینده و سازگار با طبیعت

^۱ Marginson, Wan Der Wend

^۲ OECD

و تعامل با شرایط متغیر داخلی و خارجی شود (مبانی نظری و مستندات برنامه چهارم، ۱۳۸۳). با پیوند آشکار کارکردهای اصلی دانشگاه یعنی تحقیق، آموزش و فعالیت‌های پایدار روزمره دانشگاه، رهیافت کل دانشگاه برای توسعه پایدار، به دانشجویان کاربرد مفهوم مبهم توسعه پایدار در جهان واقعی را اثبات می‌کند. این رهیافت تعهدات اجلاس تالویرز برای توسعه پایدار را مورد ملاحظه قرار می‌دهد. یک رهیافت سیستمی، مشخص می‌کند که در یک دانشگاه، به عنوان یک شهر کوچک، اگر هدف توسعه یک رهیافت پایدار است، تمامی بخش‌های وابسته به یکدیگر، باید مورد توجه قرار گیرند. چنین رهیافت یکپارچه و مکملی، یک هدف آرمانی برای بیشتر مؤسسات آموزش عالی است و این رهیافت چارچوبی را برای اجرای توسعه پایدار درون سازمان، فراهم می‌کند. این رهیافت، در جستجوی شکستن موانع موجود میان واحدهای کارکردی موسسه است (فهام و رضوانفر، ۱۳۹۴، ۸۴-۱۲۲).

امروز فرصت‌های برابر آموزشی، به خصوص در مدارس بر این دلالت دارد که هرکسی به فرصت‌های برابر آموزش اثربخش دسترسی داشته باشد که منجر به تحقق نتایج آموزشی مطلوب گردد (اوز و والسکی، ۱۳۹۲: ۸۰). در دیدگاه ساختارگرایان گرچه می‌پذیرند که نابرابری در نظام آموزشی وجود دارد اما بحث می‌کنند که وجود نابرابری آموزشی اساساً بیشتر به علت تفاوت در استعداد، نگرش‌ها و مسئولیت‌پذیری فردی است تا پیامدهای عملکرد سیستم (شولتز، ۱۹۶۱، ۱-۱۷). اقتصاددانان نئومارکسیست از جمله بولز و جنیتس نتیجه‌گیری می‌کنند که مراکز آموزشی در جوامع مدرن در واقع به جای تصحیح و از بین بردن نابرابری آن را باز تولید می‌کنند (چنگ، ۲۰۰۹، ۸۳). یکی از مؤلفه‌های سوسیالیسم اصل برابری است. سوسیالیست‌ها مالکیت خصوصی ابزار تولید را سرچشمه تمامی مفاسد و بیدادگری‌ها و نابرابری‌های زبان خیز اقتصادی، اجتماعی و فرهنگی می‌دانند. به همین جهت، بر اصل برابری تأکید دارند (علیزاده، ۱۳۸۶، ۴۶). از نظر آنارشیست‌ها، حکومت به شهروندان فقیر و نیازمند توجه ندارد و فقط به تأمین منافع طبقه سرمایه‌دار می‌اندیشد. آنان استدلال می‌کنند تا زمانی که حکومت ادامه دارد، سرمایه‌داری انحصاری و تمرکز قدرت و در نتیجه وجود نابرابری از بین نخواهد رفت (عالم، ۱۳۸۳، ۱۲). برابری فرصت‌ها و عدالت آموزشی را می‌توان از دو دیدگاه متفاوت بررسی کرد، یعنی می‌توان آن را به عنوان هدف یا وسیله‌ای در جهت تحقق هدف بلندمدت برابری اجتماعی مورد توجه قرارداد. در مفهوم لیبرال کلاسیک، برابری یعنی همه‌ی افراد بدون توجه به نژاد، رنگ، منشأ اجتماعی و ملی، در حقوق، برابر و آزادند. در این مفهوم برابری در آموزش به این معنی است که افراد باید در شروع زندگی کاری و آموزش برابر باشند. در یک نگرش سوسیالیستی، آموزش به عنوان وسیله‌ی اصلی برابر سازی تفاوت‌های اجتماعی دیده می‌شود. برابری فرصت‌های آموزشی زمانی محقق می‌گردد که همه‌ی

۱ Evans and Valsky

۲ Schultz

۳ Cheng

افراد در دستیابی به آموزش، برابر باشند. این هدف امروزه در سطح بین‌المللی پذیرفته شده است اما کاملاً تحقق نیافته است. مفهوم لیبرال از برابری فرصت‌های آموزشی بر این ایده استوار است که هر فرد با ظرفیت نسبتاً ثابت و مشخصی از هوش به دنیا می‌آید، اما این هوش افراد، ارتباطی با طبقه‌ی اجتماعی‌اش ندارد. بنابراین، سیستم آموزشی باید طوری طراحی شود تا موانع اقتصادی و جغرافیایی را که از توانایی دانش‌آموزان طبقات پایین‌تر برای پیشرفت در هوش ذاتی ممانعت می‌کند، از بین ببرد. سیستم آموزشی باید تحرک اجتماعی را بالا ببرد و افراد طبقات پایین‌تر را به موقعیت‌های اجتماعی بالاتر بکشانند. کاربرد کامل مفهوم لیبرال از برابری آموزشی این است که نه تنها افراد مستعد طبقات پایین‌تر باید پیشرفت کنند، بلکه جوانان طبقات بالاتر دارای توانایی محدود، باید آموزش‌های سطح پایین‌تری دریافت کرده، به حرفه‌ها و شغل‌های پست‌تری هدایت شوند (لینونن، ۲۰۰۰، ۱۴).

رتبه‌بندی دانشگاه‌ها

طی تاریخ ایجاد و گسترش دانشگاه‌ها، همواره رقابت بر سر جذب دانشجو، استاد و منابع مالی و غیرمالی‌اهدایی و ارتقاء جایگاه اجتماعی بین دانشگاه‌ها و مراکز آموزش عالی وجود داشته است. سالیان متمادی رقابت تنها با ارزیابی شهرت ضمنی دانشگاه‌ها صورت می‌گرفت و هیچ‌گونه اطلاعات عینی برای پشتیبانی از این شهرت وجود نداشت. به عبارتی دیگر معروفیت و اشتها دانشگاه که اغلب به دلیل تبلیغات و حمایت دولت بود شاخص قضاوت در مورد خوبی و بدی دانشگاه به حساب می‌آمد (شن، ۲۰۱۱: ۱-۵۵).

... ورود به صحنه‌ی طبقه‌بندی و رتبه‌بندی دانشگاه‌های جهان، سطح آموزش عالی جهانی را ارتقا داده است؛ زیرا ظهور رتبه‌بندی جهانی باعث شده است که دانشگاه‌ها قادر به گریز و جلوگیری از مقایسه‌های ملی و بین‌المللی نباشند و این باعث تغییراتی در مسیر عملکرد دانشگاه‌ها شده است (روه‌اوارجرس، ۲۰۱۱، ۶۸). در مورد نحوه رتبه‌بندی دانشگاه‌ها توافق نظر چندانی وجود ندارد. بسیاری معتقدند رتبه‌بندی باعث رقابت ناسالم بین دانشگاه‌ها شده و دانشگاه‌ها تلاش می‌کنند فعالیت خود را بر اساس معیارهای رتبه‌بندی تنظیم کنند تا از این طریق بتوانند رتبه خود را بالا نگه دارند. در مقابل، بعضی از صاحب‌نظران دیدگاه مقابلی را مطرح و اظهار می‌دارند که رتبه‌بندی باعث بهبود کیفیت مؤسسه‌های آموزش عالی و دانشگاه‌ها خواهد شد. نکته‌ای که باید مدنظر قرار گیرد این است که کیفیت واژه‌ای است وابسته به ذهن و رتبه‌بندی کیفیت باید در پرتو هدف‌های دانشگاه‌ها و مؤسسه‌های آموزش عالی انجام شود (یمنی دوزی سرخابی، ۱۳۷۲، ۸۴-۶۵).

۱) leinonen

۲) Shin

۳) Rauhvargers

سیستم آموزش عالی و مؤسسات آموزشی در سراسر دنیا در طول بیست و پنج سال گذشته در جهت بهبود کیفیت تلاش کرده‌اند و یکی از شواهد سیستماتیک آن اثربخشی و کارایی بوده است (دویل، ۲۰۰۶، ۱۱۳).

مؤسسات آموزش عالی و دولت در سطح ملی از شاخص‌های عملکردی برای مقاصد مختلف استفاده می‌کنند. مؤسسات آموزش عالی به چهار دلیل از شاخص‌های عملکردی استفاده می‌کنند.

نظارت بر عملکرد و مقایسه با اهداف

کمک به ارزیابی و سنجش عملکرد سازمانی

جهت ارائه اطلاعات تضمین کیفیت به بازرسان خارجی

ارائه اطلاعات و گزارش به دولت به منظور پاسخگویی

برای رتبه‌بندی دانشگاه‌های کشور از ۵ معیار کلی پژوهشی، آموزشی، وجهه بین‌المللی، امکانات و فعالیت‌های اجتماعی- اقتصادی استفاده می‌شود. این معیارها دارای شاخص‌هایی برای خود می‌باشند که هر یک از آنها دارای ارزش و وزن مخصوص به خود بوده که در نهایت با محاسبه آنها از اطلاعات خام دریافت شده از دانشگاه‌ها و اعمال وزن‌ها و محاسبه مجموع آنها طبق فرمول‌هایی، وضعیت دانشگاه‌ها از نظر رتبه‌بندی معلوم می‌گردد. وزن شاخص‌های آموزشی به طور کلی در نظام رتبه‌بندی کشورمان و حتی در معروف‌ترین نظام‌های رتبه‌بندی جهانی پایین است و همان تعداد کم شاخص‌های آموزشی در برخی از نظام‌های رتبه‌بندی نیز دقیقاً کیفیت آموزشی را اندازه‌گیری نمی‌کند (سادلاک، جی، ۲۰۰۷). طبق مستندات تاکنون رتبه‌بندی‌ها بیشتر بر مبنای معیارهای پژوهشی بوده است و معیارهای آموزشی کمتر مدنظر بوده‌اند. اساس معیارهای رتبه‌بندی مبتنی بر رویدادهای "برون داد" و تأثیر فعالیت‌های آموزشی دانشگاه‌هاست، اما با توجه به دشوار و پرهزینه بودن تعیین همه معیارها ورود به جزئیات آموزشی دانشگاه‌ها که بسیار گسترده است مجبوریم برخی پارامترهای آموزشی از جمله فرآیندهای آموزشی را که دستیابی به اطلاعات آن ساده‌تر و کم‌هزینه‌تر است را مورد توجه قرار دهیم؛ بنابراین شناخت شاخص‌های ارتقای کیفیت آموزشی باید بیشتر مدنظر قرار گیرد. تا به حال شاخص‌های جامع رتبه‌بندی آموزشی منطبق با نیازهای دانشگاه‌های کشورمان، تدوین نشده است (بجرگ، ۲۰۱۳، ۲۶۶-۲۵۹). رتبه‌بندی دانشگاه‌ها در دو سطح کلان و خرد انجام می‌گیرد. در ارزیابی کلان، وضع موجود کشور در مقیاس ملی ارزیابی می‌شود وضعیت هر یک از زیرمجموعه‌های آموزش عالی به صورت کلی و فراتر از دانشگاه‌ها و مؤسسات آموزش عالی و سازمان‌های مربوط مورد بررسی قرار می‌گیرد. این ارزیابی روند آموزش عالی کشور را در هر یک از حوزه‌های اصلی (زیرساخت‌های آموزشی، پژوهشی، دانشجویی، فرهنگی

^۱ Doyle

^۲ Sadlak, J

^۳ Bjerkke, C.H

و بودجه و اعتبارات) معین و موقعیت نسبی آن‌ها را در عرصه بین‌المللی مشخص می‌کند. در ارزیابی خرد وضعیت دانشگاه‌ها و مؤسسات آموزش عالی در مقایسه با یکدیگر ارزیابی می‌شود. گرچه بسیاری از شاخص‌های تدوین‌شده در دو بخش خرد و کلان مشابه هستند، ولی سطح ارزیابی متفاوت است. ارزیابی خرد نهایتاً به دسته‌بندی دانشگاه‌ها و مؤسسات آموزش عالی منجر می‌گردد. شاخص‌های ارزیابی کلان و خرد آموزش عالی شامل شاخص‌های کمی، کیفی و تحلیلی آموزش عالی بوده و در ۵ حوزه اصلی: آموزشی، پژوهشی، دانشجویی، فرهنگی و اعتبارات و امکانات تدوین گردیده است (شاخص‌های ارزیابی آموزش عالی در جمهوری اسلامی ایران، مصوبه ۱۳۸۳ شورای عالی انقلاب فرهنگی).

شاخص‌های ارزیابی موقعیت علمی نظام آموزش عالی

(۱) بنا بر تعریف یونسکو در بررسی وضعیت جهانی علم، سه زمینه اصلی برای شاخص ارزیابی موقعیت به کار می‌رود تا مقایسه علمی کشورها را در منطقه و جهان امکان‌پذیر سازد:
الف) منابع مادی اختصاص‌یافته به فعالیت‌های علمی و فناوریانه.

ب) تشخیص تولید علم بر حسب نشریات.

ج) سنجش تولید تکنولوژی بر حسب حقوق اعضای ثبت‌شده (شفیعا به نقل از غفرانی، ۱۳۸۰، ۴۳)

(۲) شاخص‌های علم و فناوری OECD: شاخص‌های تحقیق و توسعه مورد استفاده توسط OECD در دو گروه طبقه‌بندی شده‌اند. این دو طبقه شاخص‌های مرتبط با داده‌ها و شاخص‌های مرتبط با ستانده‌ها هستند. محدودیت‌های شاخص‌های OECD عبارت‌اند از:

الف) شاخص‌های علمی و فناوری OECD بر پایه تجزیه و تحلیل درون‌داد و برونداد ایجاد شده‌اند. هیچ یک از این شاخص‌ها قادر با ادامه انباشت دانش علمی نیستند.

ب) منبع دیگری که در زمینه تغییر فناوری وجود دارد و در هزینه‌های تحقیق و توسعه نشان داده نمی‌شود، نوآوری‌های انجام‌شده توسط بنگاه‌های کوچک اقتصادی است،

ج) هزینه‌های تحقیق و توسعه فقط بخشی از هزینه‌های انجام‌شده در زمینه نوآوری را دربر می‌گیرند.

د) تأثیر فعالیت‌های تحقیق و توسعه و نوآوری به صورت کامل در شاخص‌های علم و فناوری OECD نشان داده نمی‌شود.

ه) پتنت به عنوان یکی از شاخص‌های ستانده به خاطر چند عامل تردید برانگیز است.

و) شاخص‌های ستانده علم و فناوری OECD معمولاً در کشورهای در حال توسعه قابل استفاده نیستند.

ز) شاخص‌های علم و فناوری OECD نشان‌دهنده عکس‌برداری مقطعی از وضعیت فناوری‌اند

۳) به طور کلی بر اساس دیدگاه اسکات، کلیه معیارهای ارزیابی عملکرد مانند شاخص‌های ارزیابی عملکرد دانشگاهی را می‌توان در سه دسته مؤلفه‌های مبتنی بر ساختار (درون‌داد)، فرایند و برون‌داد تقسیم‌بندی کرد (شفیعا، ۱۳۸۰، ۴۲). شاخص‌های آموزش عالی را می‌توان از دیدگاه‌های مختلف و با توجه به داده‌ها و اطلاعات بکار رفته در آن‌ها تقسیم‌بندی نمود. یکی از این تقسیم‌بندی‌ها بر اساس اجزای متشکله نظام آموزشی بدین قرار است:

شاخص‌های درون‌دادهای نظام آموزشی

شاخص‌های مربوط به درون‌داد به عوامل درونی نظام آموزشی شامل منابع انسانی، منابع مالی و کالبدی اطلاق می‌گردد (حسینی نسب، ۱۳۷۲، ۵۹). درون‌دادهای نظام آموزشی عبارت‌اند از: اعضای هیئت‌علمی، دانشجویان، حمایت کارکنان، برنامه درسی، آزمایشگاه‌ها و سایت‌های کامپیوتری، تسهیلات و منابع کتابخانه‌ای و رویه‌ها و استانداردها (الترکی و دوفووا، ۲۰۰۳، ۳۳۰). شاخص‌های ورودی نشان‌دهنده منابع انسانی، مالی و فیزیکی در حمایت از برنامه‌های سازمانی، فعالیت‌ها و خدمات ارائه شده است، به عنوان مثال یک شاخص مانند تخصیص منابع باید با داده‌های نسبت ثبت‌نام، کیفیت منابع مرتبط با تدریس و کیفیت یادگیری مرتبط باشد (بورک، میناسیانس و یانگ، ۲۰۰۲، ۲۹-۱۵).

شاخص‌های فرآیند آموزشی

شامل شاخص‌های مربوط به فرآیندهایی است که اعضای گروه‌های آموزشی انجام می‌دهند و عبارت‌اند از: فرایند تدریس، فرایند مدیریتی، فرایند نظارت و پشتیبانی، فرایند پشتیبانی دانشجویان و فرایند کنترل کیفیت (الترکی و دوفووا، ۲۰۰۳، ۳۳۰). معیارهایی نظیر افت تحصیلی، نرخ مردودی، نرخ ارتقای و میزان گزینش در رشته‌های مختلف تحصیلی می‌توانند بازگوکننده میزان کارایی و عملکرد هر موسسه آموزش عالی قلمداد گردند (حسینی نسب، ۱۳۷۲، ۵۹). شاخص‌های فرایندی شامل ابزار مورد استفاده برای ارائه برنامه‌های آموزشی، فعالیت‌ها و خدمات در محیط سازمانی است. شاخص‌های فرایندی مجموعه‌ای از اطلاعات کیفی در مورد جنبه‌های تدریس و کیفیت یادگیری، مانند سیاست‌ها و شیوه‌های مربوط به آموزش و یادگیری، مدیریت عملکرد و توسعه حرفه‌ای کارکنان، کیفیت برنامه درسی و ارزیابی یادگیری دانش‌آموزان، کیفیت امکانات، خدمات و فناوری است. شاخص‌های فرایندی با تحقیق تجربی به وسیله اقدامات عملی، مفید و مناسب از آموزش باکیفیت و یادگیری در مؤسسات آموزش عالی و شاخص‌ها معمولاً از طریق ارزیابی نهادی بررسی می‌شود. شاخص فرایندی درک درستی از اعمال رایج و کیفیت اعمال است، که در اطلاع‌رسانی موثر تصمیم‌گیری‌های سیاست که منجر به کیفیت بیشتر می‌شود. آن‌ها یک

^۱ Burke, Minassians, Yang

^۲ Al-Turki, Duffuaa

منبع ارزشمند از اطلاعات در تدریس و کیفیت تدریس است زیرا به بررسی هسته تجربه یادگیری دانشجویان می‌پردازد (کوه پیس و وسپار، ۱۹۹۷، ۴۵۴-۴۳۳).

شاخص‌های برونداد نظام آموزشی

منظور از بروندهای آموزشی، فارغ‌التحصیلان، پژوهشگران، تحقیقات بنیادی و کاربردی، ارائه خدمات به جامعه نظیر آموزش ضمن خدمت و کارگاه‌های آموزشی است (الترکی و دوفووا، ۲۰۰۳، ۳۳۰). از جمله شاخص‌های برونداد می‌توان نسبت دانش‌آموختگان هر سال به کل دانشجویان همان سال و نسبت فارغ‌التحصیلان جذب‌شده در بازار کار به کل فارغ‌التحصیلان همان سال موسسه نام برد (حسینی نسب، ۱۳۷۲، ۵۹). شاخص‌های خروجی نشان‌دهنده کمیتی از نتایج تولید، از جمله نتایج قابل اندازه‌گیری فوری و پیامدهای مستقیم فعالیت‌های اجراشده برای چنین نتایجی است (بورک، ۱۹۹۸، ۸۵-۹۰).

پیشینه پژوهش

رتبه‌بندی‌های مطرح بین‌المللی همانند رتبه‌بندی "ته-کیو.اس."^۱ و شانگهای به مقایسه دانشگاه‌ها به عنوان یک کل می‌پردازند. این رویکرد مورد انتقادات بسیاری قرار گرفته است (مارگینسون، ۲۰۰۷، ۳۱۳-۳۰۸). زیرا از یک‌سو، دانشگاه‌ها دارای بزرگی متفاوتی هستند و دانشگاه‌های محدودتری را در بر می‌گیرند، و این دانشگاه‌ها دارای فرصت بیشتری هستند که به نسبت دانشگاه‌هایی با بزرگی بیشتر و دارای گروه‌های آموزشی متنوع‌تر رتبه‌های بهتری را به دست بیاورند. چرا که کلیه توان خود را بر پیشبرد آموزش و پژوهش و برونداد این دو متمرکز می‌سازند و توانمندی‌های خود را در رتبه‌بندی‌های بین‌المللی نمایان می‌سازند. از سوی دیگر دانشگاه‌ها و مؤسسات آموزش عالی در گروه‌های آموزشی و شاخه‌های مختلف علوم مهندسی، علوم اجتماعی، هنر و علوم پزشکی دارای میزان قوت متفاوتی هستند و هر دانشگاه می‌تواند در گروه‌های آموزشی و گرایش‌هایی نسبت به دانشگاه‌های دیگر توان پژوهشی و آموزشی بهتری داشته باشد (ون ران،^۲ ۲۰۰۴، ۱۳۳-۱۴۳). رتبه‌بندی‌های کل‌نگر، در هنگام مقایسه و رتبه‌بندی دانشگاه‌ها به این تفاوت‌ها نمی‌پردازند و گاه دانشگاهی که در یک گرایش با حوزه‌ی موضوعی قوی‌تر است و دارای گروه‌های آموزشی کمتری از حوزه‌های دیگر است، در هنگام مقایسه با دانشگاهی که از حوزه‌های مختلف دارای گروه‌های آموزشی گوناگون است، در رتبه‌بندی‌ها جایگاه بالاتری را به دست می‌آورد و این

^۱ Kuh, Pace, Vesper

^۲ THE-QS

^۳ THE-QS

^۴ Van Raan

مسئله به ویژه در دانشگاه‌هایی که بر حوزه‌های علوم پایه و مهندسی تمرکز دارند، به دلیل بالاتر بودن میزان تولیدات علمی در این حوزه‌ها بیشتر قابل مشاهده است. به ویژه با در نظر گرفتن این نکته که در حوزه‌های علوم انسانی، علوم اجتماعی و هنر، گونه‌های دیگر تولیدات علمی همانند کتاب، گزارش و جزوه رایج‌تر است و میزان تولیدات علمی به این‌گونه نیز بسیار کمتر از مقاله است (آشر و ساوینو، ۲۰۰۶، ۱۵-۵).

هوشیار (۱۳۹۰) در پایان‌نامه خود با عنوان نقد سیاست رتبه‌بندی علمی دانشگاه‌های جهان در سیستم‌های رتبه‌بندی جهانی بر اساس معیارهای جاری و ارائه مدل پیشنهادی به این نتیجه می‌رسد که بیشتر مهاجران کشور پس از تحصیل در دوره‌های کارشناسی و کارشناسی ارشد از دانشگاه‌های برتر جهان پذیرش گرفته و یا بورس می‌شوند و دوره دکتری خود را در خارج از کشور مادری می‌گذرانند؛ و اکثر این دانشگاه‌ها دانشگاه‌هایی هستند که در نظام رتبه‌بندی در صدر جداول حضور دارند و این دلیلی بر گرایش این افراد به سمت چنین دانشگاه‌هایی است. و علت مهاجرت چنین افرادی در سنین پایین عدم رضایت از نظام آموزشی، سطح فرهنگ، نبود امکان پیشرفت اجتماعی و تضمین شغلی، نبود تسهیلات لازم جهت پژوهش، نبود رشد علمی و حرفه‌ای احساس تفاوت در دانشگاه‌های داخل و خارج از کشور، عدم ارتباط آموزش و پژوهش در سطوح بین‌المللی و دیگر موارد است.

راکی در پژوهش خود اظهار می‌دارد روش‌های مورد استفاده در رتبه‌بندی‌ها فقط به برخی معیارهای اندازه‌گیری اشاره دارند. روش‌های کنونی که بیشتر بر وزن دهی به برخی شاخص‌ها و ابزارهای گوناگون دسته‌بندی استوارند، همگی نشانگر این واقعیت هستند که یک نظام رتبه‌بندی واقعی و عینی وجود ندارد که بتواند برای همه سازمان‌ها و مراکز آموزش عالی کاربرد داشته باشد (راکی، ۲۰۰۵، ۱۷۳-۱۸۱).

هدف تحقیق

بررسی نابرابری آموزشی بین دانشگاه‌های شهر تهران و سپس رتبه‌بندی دانشگاه‌ها در این شاخص‌ها است.

پرسش‌های تحقیق

- ۱- آیا بین دانشگاه‌های شهر تهران از نظر برخورداری از شاخص‌های دروندادی، فرایندی و بروندادی تفاوت وجود دارد؟
- ۲- چه شاخص‌هایی بیش‌ترین تأثیر را بر نابرابری آموزشی دارند؟

^۱ Usher@Cervenan

^۲ Roci

۳- آیا می‌توان مدل ساختاری مناسب جهت نشان دادن تأثیر عوامل دروندادی، فرایندی و بروندادی بر نابرابری آموزشی ارائه کرد؟

روش‌شناسی پژوهش

تحقیق حاضر از نظر هدف کاربردی و از نظر شیوه جمع‌آوری اطلاعات کتابخانه‌ای و پیمایشی است. جامعه آماری شامل کلیه دانشجویان دانشگاه‌های شهر تهران است که با استفاده از فرمول کوکران تعداد ۳۶۳ نفر به شیوه طبقه‌ای نسبتی به عنوان نمونه انتخاب و پرسشنامه بین آن‌ها توزیع شده است در بخش اسنادی از آمار سال‌های ۹۲-۹۱، و از اسناد شورای عالی انقلاب فرهنگی، وزارت علوم تحقیقات و فناوری، موسسه پژوهش و برنامه‌ریزی آموزش عالی و سازمان سنجش و آموزش کشور و همچنین نتایج ارزیابی عملکرد پژوهش و فناوری استفاده شده است. در تهیه پرسشنامه از پرسشنامه‌های استاندارد استفاده شده که آلفای کرونباخ بخش‌های آن در جدول شماره یک نشان داده شده است. روایی صوری پرسشنامه با تأیید اساتید محترم محرز و روایی سازه از طریق تحلیل عاملی تأیید شده است. برای تجزیه و تحلیل داده‌ها از روش‌های آماری توصیفی و تحلیلی، و جهت رتبه‌بندی دانشگاه‌ها از نرم‌افزار تاپسیس و تحلیل خوشه‌ای K-means و جهت اولویت‌بندی شاخص‌ها از مدل تحلیل شبکه ANP استفاده شده است. جهت بررسی جایگاه دانشگاه‌ها در برخورداری دانشجویان از این شاخص‌ها و رتبه‌بندی دانشگاه‌ها از نرم‌افزار تصمیم‌گیری چند معیاره (تاپسیس) استفاده شده است، در این نرم‌افزار پس از تشکیل ماتریس $n \times m$ شاخص‌ها و دانشگاه‌ها در ستون‌های عمودی و افقی آن قرار می‌گیرند که بعد از رفع مقیاس شاخص‌ها، وزن شاخص‌ها به روش آنتروپی مشخص می‌شود. بعد از این مرحله راه‌حل‌های ایده‌آل (A) مثبت و غیر ایده‌آل (A) منفی برای هر شاخص و معیار مشخص می‌شود. پس از محاسبه فاصله هر شاخص (معیار) نسبت به راه‌حل ایده‌آل و غیرایده‌آل، مقدار آماره C که میزان نزدیکی نسبی دانشگاه‌ها تا راه حل ایده‌آل که بین ۰ و ۱ است به دست می‌آید که هر چه مقدار آن به ۱ نزدیک‌تر باشد دانشگاه در آن شاخص نسبت به بقیه رتبه بالاتری دارد. میزان برخورداری دانشگاه‌ها در هر یک از شاخص‌ها به صورت جداگانه بررسی و بر اساس آن رتبه دانشگاه‌ها در هر شاخص به صورت جداگانه بررسی و سپس با تلفیق شاخص‌ها در قالب دروندادی، فرایندی و بروندادی جایگاه دانشگاه‌ها در برخورداری از شاخص‌ها تعیین شده است.

جدول شماره (۱) آلفای کرونباخ

ردیف	پرسشنامه	تعداد پرسشنامه	تعداد آیتم	آلفای کرونباخ
۱	A) انگیزه پیشرفت تحصیلی)	۳۶	۲۸	۰/۸۵۱
۲	B) سرمایه اجتماعی)	۳۶	۸	۰/۸۰۸
۳	C) سرمایه فرهنگی)	۳۶	۲۲	۰/۸۶۶
۴	D) کیفیت فرایند آموزش عالی)	۳۶	۳۰	۰/۹۴۶
۵	E) نگرش زیست‌محیطی)	۳۶	۱۶	۰/۸۷۲

۰/۹۲۷	۴۷	۳۶	F) (نگرش نسبت به کار)	۶
۰/۸۴۵	۱۰	۳۶	G) (تعامل علمی)	۷
۰/۷۶۳	۱۰	۳۶	H) (تعامل اجتماعی)	۸
۰/۹۵۱	۱۷۱	۳۶	کل (متغیرهای غیر شناختی)	۹

یافته‌های پژوهش

پاسخ سؤال اول: برای پاسخ به سؤال اول رتبه دانشگاه‌های شهر تهران به صورت جداگانه در هر یک از شاخص‌های درون‌دادی، فرایندی و برون‌دادی بعد از وزن دهی به شیوه آنتروپی در ماتریس نرم‌افزار تاپسیس استخراج شده و نتایج آن نشان می‌دهد که بین دانشگاه‌های شهر تهران از نظر برخورداری از این شاخص‌ها تفاوت وجود دارد.

الف) رتبه‌بندی دانشگاه‌های شهر تهران در شاخص‌های درون‌دادی که از تلفیق هشت شاخص فرهنگی، دانشجویان، آموزشی، امکانات و اعتبارات، سرمایه اجتماعی، سرمایه فرهنگی، سرمایه اقتصادی، پیشرفت تحصیلی می‌باشد صورت گرفته است و به طور کلی در شاخص‌های تلفیقی درون‌دادی در دانشگاه‌های جامع دانشگاه تهران، دانشگاه تربیت مدرس و شهید بهشتی در جایگاه اول تا سوم قرار گرفته‌اند. و در دانشگاه‌های فنی و مهندسی به ترتیب دانشگاه‌های صنعتی شریف، امیرکبیر و علم و صنعت به ترتیب رتبه‌های جایگاه اول تا سوم قرار گرفته‌اند. جدول شماره (۲) رتبه‌بندی دانشگاه‌های تهران در شاخص‌های تلفیقی درون‌دادی

دانشگاه‌های جامع		
رتبه	مقدار تاپسیس	نام دانشگاه
۱	۰۰۹۱۲	تهران
۲	۰۰۵۳۵	تربیت مدرس
۳	۰۰۲۷۲	شهید بهشتی
۴	۰۰۲۶۶	علامه طباطبایی
۵	۰۰۲۵۷	شاهد
۶	۰۰۰۹۲	الزهرا
۷	۰۰۰۷۷	خوارزمی

دانشگاه‌های فنی و مهندسی		
رتبه	مقدار تاپسیس	نام دانشگاه
۱	۰۰۵۳۶	صنعتی شریف
۲	۰۰۵۱۶	صنعتی امیرکبیر
۳	۰۰۴۸۶	علم و صنعت
۴	۰۰۲۷۳	خواجه نصیرالدین طوسی

ب) رتبه‌بندی دانشگاه‌های شهر تهران در شاخص‌های فرایندی

رتبه‌بندی دانشگاه‌های شهر تهران در شاخص‌های فرایندی (جدول شماره ۳) که از تلفیق شش شاخص امکانات و اعتبارات، آموزشگران، آموزشی، دانشجویی، فرهنگی و کیفیت آموزش عالی است صورت گرفته است نشان می‌دهد در دانشگاه‌های جامع دانشگاه تهران، دانشگاه تربیت مدرس و علامه طباطبایی در رتبه‌های اول تا سوم قرار گرفته‌اند. و در دانشگاه‌های فنی و مهندسی به ترتیب دانشگاه‌های امیرکبیر، صنعتی شریف و علم و صنعت به ترتیب در رتبه‌های اول تا سوم قرار گرفته‌اند.

جدول شماره (۳) رتبه‌بندی دانشگاه‌های تهران در شاخص‌های تلفیقی فرایندی

دانشگاه‌های جامع		
رتبه	مقدار تاپسیس	نام دانشگاه
۱	۰,۸۹۱	تهران
۲	۰,۲۷۵	تربیت مدرس
۳	۰,۲۵۳	علامه طباطبایی
۴	۰,۲۲۹	شهید بهشتی
۵	۰,۲۱۷	الزهرا
۶	۰,۱۵	خوارزمی
۷	۰,۱۳۶	شاهد

دانشگاه‌های فنی و مهندسی		
رتبه	مقدار تاپسیس	نام دانشگاه
۱	۰,۳۹۸	صنعتی امیرکبیر
۲	۰,۳۳۶	صنعتی شریف
۳	۰,۲۶۱	علم و صنعت
۴	۰,۲۴۶	خواجه نصیرالدین طوسی

پ) رتبه‌بندی دانشگاه‌های شهر تهران در شاخص‌های بروندادی (جدول شماره ۴) که از تلفیق ۸ شاخص آموزشی، پژوهشی، تجاری‌سازی، تعامل علمی، تعامل اجتماعی، نگرش نسبت به کار، نگرش نسبت به محیط‌زیست و دانش‌آموختگان است صورت گرفته است نشان می‌دهد که در دانشگاه‌های جامع دانشگاه تهران، دانشگاه تربیت مدرس و الزهرا در رتبه‌های اول تا سوم قرار گرفته‌اند. و در دانشگاه‌های فنی و مهندسی دانشگاه‌های امیرکبیر، صنعتی شریف و خواجه نصیرالدین طوسی به ترتیب در رتبه‌های اول تا سوم قرار گرفته‌اند.

جدول شماره (۴) رتبه‌بندی دانشگاه‌های تهران در شاخص‌های تلفیقی بروندادی

دانشگاه‌های جامع		
رتبه	مقدار تاپسیس	نام دانشگاه
۱	۰,۷۳۸	تهران
۲	۰,۴۸۸	تربیت مدرس
۳	۰,۳۱	الزهرا

۴	۰,۳۰۹	شاهد
۵	۰,۳۰۲	شهید بهشتی
۶	۰,۲۷۴	علامه طباطبایی
۷	۰,۱۶۶	خوارزمی

دانشگاه‌های فنی و مهندسی		
رتبه	مقدار تاپسیس	نام دانشگاه
۱	۰,۵۵۵	صنعتی امیرکبیر
۲	۰,۳۹۳	صنعتی شریف
۳	۰,۳۰۷	خواجه نصیرالدین طوسی
۴	۰,۲۸۹	علم و صنعت

پاسخ سؤال ۲: اولویت‌سنجی شاخص‌های درون‌دادی، فرایندی و بروندادی به لحاظ اهمیت در بررسی نابرابری آموزشی دانشگاه‌ها با استفاده از مدل تحلیل شبکه (ANP) نتایج حاصل از مدل تحلیل شبکه (جدول شماره ۵) در ارتباط با شاخص‌های درون‌دادی، فرایندی و بروندادی نشان می‌دهد که در بین سه معیار مذکور معیار بروندادی با ۸ شاخص و با وزن ۱/۰ بیش‌ترین اثرگذاری را در رتبه‌بندی دانشگاه‌ها و برخورداری از شاخص‌ها داشته و در اولویت نخست قرار گرفته است. همچنین به ترتیب معیار فرایندی با وزن ۰/۷۴۱ و معیار درون‌دادی با وزن ۰/۵۷۵ در اولویت بعدی قرار گرفته‌اند. در این میان در معیار درون‌دادی تأثیرگذارترین شاخص‌ها به ترتیب اولویت عبارت‌اند از: سرمایه فرهنگی (۰/۱۸۴)، سرمایه اجتماعی (۰/۱۵۸)، شاخص آموزشی (۰/۱۴۲)، شاخص فرهنگی (۰/۱۲۶)، شاخص دانشجویی (۰/۱۰۹)، شاخص سرمایه اقتصادی (۰/۱۰۰)، شاخص امکانات و اعتبارات (۰/۹۲)، و شاخص پیشرفت تحصیلی (۰/۸۵) (جدول ۵). در معیار فرایند تأثیرگذارترین شاخص‌ها به ترتیب عبارت‌اند از: امکانات و اعتبارات (۰/۲۴۰)، شاخص دانشجویی (۰/۱۹۴)، شاخص آموزشی (۰/۱۶۸)، کیفیت آموزش عالی (۰/۱۴۸)، آموزشگران (۰/۱۳۱) و شاخص فرهنگی (۰/۱۱۶). همچنین در معیار برونداد مهم‌ترین و اثرگذارترین شاخص‌ها با توجه به اوزانی که کسب کرده‌اند عبارت‌اند از: تعامل علمی (۰/۱۹۲)، شاخص پژوهشی (۰/۱۶۵)، تعامل اجتماعی (۰/۱۴۵)، نگرش نسبت به کار (۰/۱۲۳)، نگرش زیست‌محیطی (۰/۱۰۹)، تجاری‌سازی (۰/۹۶)، دانش‌آموختگان (۰/۸۶) و شاخص آموزشی (۰/۷۹).

جدول شماره (۵) اوزان به دست آمده از معیارها و زیر معیارهای مربوط به شاخص‌های درون‌داد، فرایند و

برونداد در مدل تحلیل شبکه

وزن شاخص	زیر معیارها (شاخص‌ها)	وزن معیار	معیارها
۰/۱۴۲	آموزشی		دروندادی
۰/۹۲	امکانات و اعتبارات		
۰/۱۰۹	دانشجویان		
۰/۱۵۸	سرمایه اجتماعی		

	۰/۵۷۵	سرمایه اقتصادی	۰/۱۰۰
		سرمایه فرهنگی	۰/۱۸۴
		فرهنگی	۰/۱۲۶
		پیشرفت تحصیلی	۰/۸۵

ادامه جدول شماره (۵) اوزان به دست آمده از معیارها و زیر معیارهای مربوط به شاخص‌های درون‌داد، فرایند

و برون‌داد در مدل تحلیل شبکه

وزن شاخص	زیر معیارها (شاخص‌ها)	وزن معیار	معیارها
۰/۱۳۱	آموزشگران	۰/۷۴۱	فرایندی
۰/۱۶۸	آموزشی		
۰/۲۴۰	امکانات و اعتبارات		
۰/۱۹۴	دانشجویی		
۰/۱۱۶	فرهنگی		
۰/۱۴۸	کیفیت آموزش عالی		
۰/۷۹	آموزشی	۱/۰	بروندادی
۰/۹۶	تجاری‌سازی		
۰/۱۴۵	تعامل اجتماعی		
۰/۱۹۲	تعامل علمی		
۰/۸۶	دانش‌آموختگان		
۰/۱۰۹	نگرش زیست‌محیطی		
۰/۱۲۳	نگرش نسبت به کار		
۰/۱۶۵	پژوهشی		

پاسخ سؤال ۳: مدل‌سازی معادلات ساختاری تأثیر مؤلفه‌های درون‌داد، فرایند و برون‌دادی بر

نابرابری

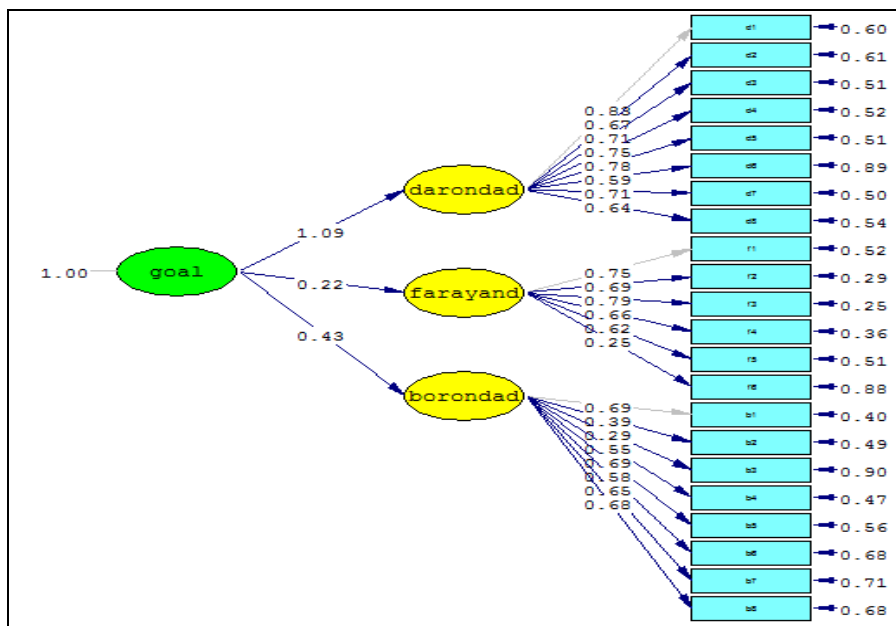
پژوهش حاضر شامل ۲۲ متغیر مشاهده‌پذیر است که در قالب سه متغیر مکنون (درون‌داد، فرایند، برون‌داد) سعی در بررسی میزان اثرات هر یک از متغیرها بر میزان توسعه و نابرابری دانشگاه‌های مورد مطالعه است.

بعد از بررسی نظریه‌های تحقیق و ارزیابی مدل مفهومی نقش شاخص‌های توسعه عمده‌ترین متغیرهایی که می‌توانستند برای الگوسازی لیزرل مفید واقع شوند در مجموع سه متغیر پنهان درونی شامل درون‌دادی، فرایندی و برون‌دادی تحت تأثیر یک متغیر پنهان بیرونی با عنوان توسعه دانشگاه‌ها هستند که مطابق با اطلاعات جدول شماره (۷) معیارهای شاخص نیکویی برازش برابر ۰/۹۲ و شاخص نیکویی برازش تعدیل‌شده برابر به ۰/۹۰ شکل تقریبی میزان نزدیک به یک بوده و مدل مربوط، از برازش خوبی برخوردار است. شاخص RMSEA، میانگین مجذور خطاهای مدل است. این میزان خطا اگر بین ۰-۰/۵ باشد ایده آل، و اگر بین ۰/۵-۰/۸ باشد خطای قابل قبول و اگر بالاتر از ۰/۱ باشد نشان‌دهنده خطا بالا است و برازش ضعیفی دارد. این میزان در این تحقیق ۰/۰۶ و قابل قبول است.

جدول شماره (۷): شاخص‌های برآزش برای مدل ساختاری تأثیر متغیرهای مورد بررسی در میزان توسعه‌یافتگی دانشگاه‌های تهران

شاخص‌ها	نام شاخص	مدل اصلاح‌شده	برآزش قابل قبول
برآزش مطلق	سطح تحت پوشش کای اسکور	۰/۹	بزرگ‌تر از ۰/۵ درصد
	نیکویی برآزش	۰/۹۲	GFI > ۹۰
	نیکویی برآزش اصلاح‌شده	۰/۹۰	AGFI > ۹۰
برآزش تطبیقی	برآزش نرمال نشده	۰/۹	NNFI > ۹۰
	برآزش نرمال شده	۰/۹۵	NFI > ۹۰
	برآزش تطبیقی	۰/۹۱	GFI > ۹۰
	برآزش افزایش	۰/۸۹	IFI > ۹۰
برآزش تقلیل یافته	شاخص برآزش نرمال تقلیل یافته	۰/۸۰	بالتر از ۵۰ درصد
	ریشه میانگین مربعات خطای برآورد	۰/۶	کمتر از ۱۰ درصد
	کای اسکور نرمال شده به درجه آزادی	۱/۲۷	RMSEA ۱ تا ۳

بر اساس برآورد ضرایب استانداردشده مدل ساختاری بر اساس تحلیل عاملی تأییدی تحقیق و سطح معناداری ($\alpha = 0.06$) به دست آمده در شکل ۱، تأثیرات شاخص‌های دروندادی با ضریب مستقیم و مثبت ۱/۰۹، شاخص بروندادی با ضریب مستقیم و مثبت ۰/۴۳، شاخص فرایندی با ضریب مستقیم و مثبت ۰/۲۲، درصد در تحقق توسعه دانشگاه‌های مورد مطالعه نقش داشته‌اند.



شکل شماره (۱): خروجی نرم‌افزار لیزرل از تخمین استاندارد تحلیل مسیر

بر اساس نتایج مدل ساختاری، در مؤلفه دروندادی شاخص (امکانات و اعتبارات) d1 با اثر مستقیم ۰،۸۸ و اثر غیرمستقیم ۰،۹۵ بیش‌ترین تأثیرگذاری را در توسعه دانشگاه‌های مورد مطالعه دارد. در مؤلفه فرایندی، شاخص (آموزشی) f3 با اثر مستقیم ۰،۷۹ و اثر غیرمستقیم ۰،۱۷ بیشتر اثرگذاری را داشته است. و همچنین در مؤلفه برون‌دادی، شاخص‌های (نگرش زیست‌محیطی) b1 با اثرات مستقیم ۰،۶۹ و اثر غیرمستقیم ۰،۲۹ و (تعامل اجتماعی) b5 با اثر مستقیم ۰،۶۹ و اثر غیرمستقیم ۰،۲۹ بیش‌ترین تأثیر را در مؤلفه مذکور برجای گذاشته‌اند. جدول شماره ۸ میزان اثرات مستقیم و غیرمستقیم هر یک از شاخص‌های مورد بررسی را نشان می‌دهد.

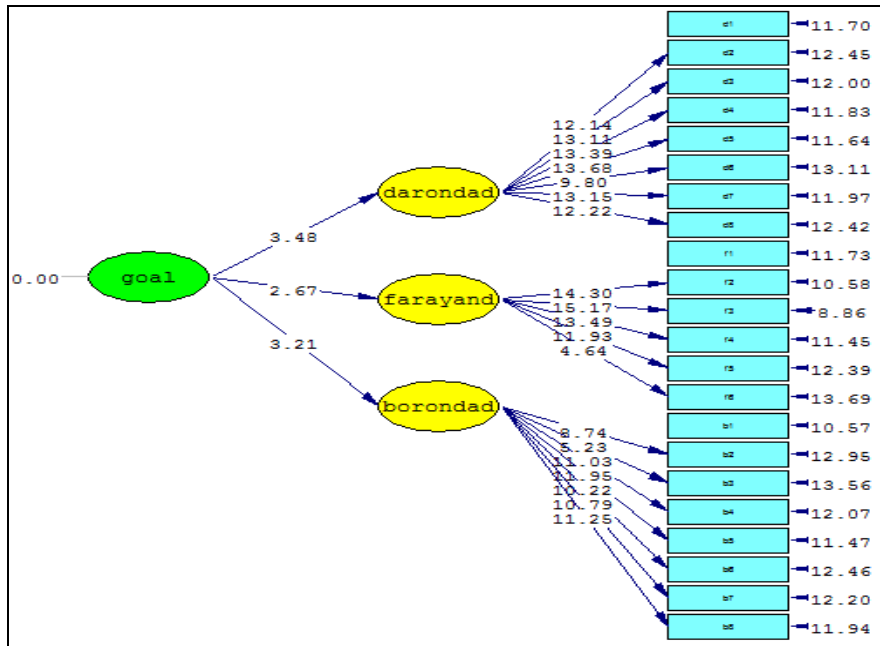
جدول شماره (۸): نتایج مدل ساختاری اولویت‌سنجی شاخص‌های میزان توسعه‌یافتگی دانشگاه‌ها

مؤلفه‌ها	شاخص‌ها	اثرات مستقیم	اثرات غیرمستقیم
دروندادی	امکانات و اعتبارات	۰،۸۸	۰،۹۵۹۲
	آموزشی	۰،۶۷	۰،۷۳۰۳
	انگیزه پیشرفت تحصیلی	۰،۷۱	۰،۷۷۳۹
	دانشجویان	۰،۷۵	۰،۸۱۷۵
	سرمایه اجتماعی	۰،۷۸	۰،۸۵۰۲
	سرمایه اقتصادی	۰،۵۹	۰،۶۴۳۱
	سرمایه فرهنگی	۰،۷۱	۰،۷۷۳۹
فرایندی	فرهنگی	۰،۶۴	۰،۶۹۷۶
	امکانات و اعتبارات آموزشگران	۰،۷۶ ۰،۶۹	۰،۱۶۷۲ ۰،۱۵۱۸

تبیین نابرابری و رتبه‌بندی دانشگاه‌های شهر تهران در سطح درون‌داد، فرایند و ... ۷۲.....

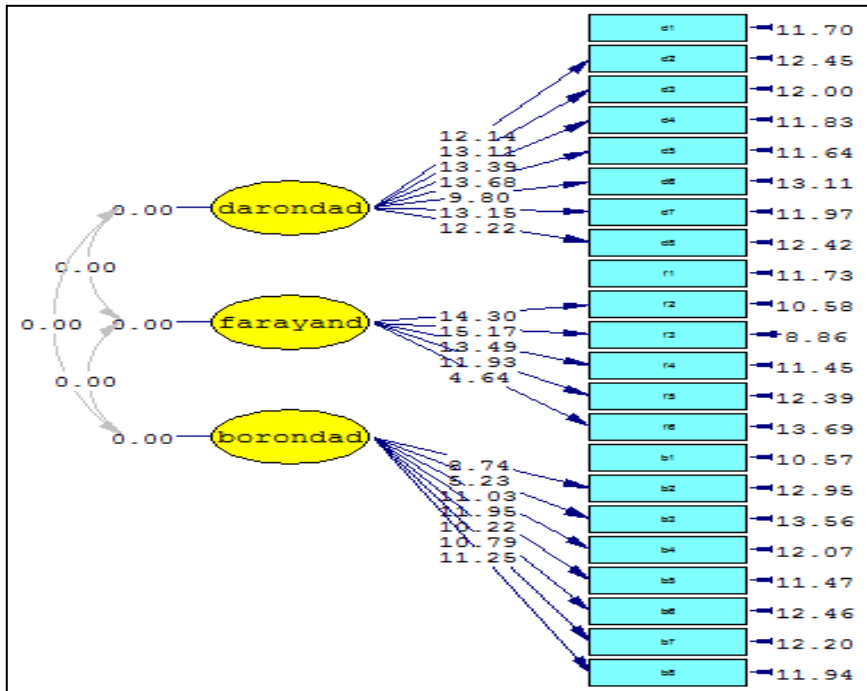
۰,۱۷۳۸	۰,۷۹	آموزشی	
۰,۱۴۵۲	۰,۶۶	دانشجویی	
۰,۱۳۶۴	۰,۶۲	فرهنگی	
۰,۰۵۵	۰,۲۵	کیفیت آموزش عالی	
۰,۲۹۶۷	۰,۶۹	نگرش زیست‌محیطی	بروندادی
۰,۱۶۷۷	۰,۳۹	آموزشی	
۰,۱۲۴۷	۰,۲۹	پژوهشی	
۰,۲۳۶۵	۰,۵۵	تجاری‌سازی	
۰,۲۹۶۷	۰,۶۹	تعامل اجتماعی	
۰,۲۴۹۴	۰,۵۸	تعامل علمی	
۰,۲۷۹۵	۰,۶۵	دانش‌آموختگان	
۰,۲۹۲۴	۰,۶۸	نگرش نسبت به کار	

با اجرای دستور T-Value در محیط لیزرل بارهای عاملی و خطاهای آن را بین مؤلفه‌ها و شاخص‌های مورد بررسی، در حالت معنی‌داری اعداد نشان می‌دهد. چون مقادیر بارهای عاملی بیشتر از ۱/۹۶ است اعداد معنی‌دار است.



شکل شماره (۲): نرم‌افزار لیزرل از اعداد معنی‌داری در تحلیل مسیر

نمودار ۲ (Y-Model) نتایج و یافته‌های حاصل از تحلیل در مدل ساختاری مربوط به مؤلفه‌های پژوهش را نشان می‌دهد که یک نوع همبستگی و ارتباط منطقی و معنادار را در ارتباط مؤلفه‌ها نسبت به یکدیگر ایجاد شده است.



نمودار ۲: الگوی تحلیلی تأثیرگذاری مؤلفه‌ها انتخابی بر متغیر نابرابری آموزشی در حالت معناداری

نتیجه‌گیری و پیشنهاد

یکی از نتایج مهم این تحقیق استفاده از شاخص‌های متنوع و گسترده اسنادی و غیر اسنادی است که در تحقیقات دیگر و رتبه‌بندی‌های بین‌المللی از شاخص‌های محدود و عموماً پژوهشی استفاده می‌شود.

نتایج تحقیق نشان می‌دهد که در شاخص‌های درون‌دادی، در دانشگاه‌های جامع دانشگاه‌های تهران، تربیت مدرس و شهید بهشتی به ترتیب رتبه‌های اول تا سوم و در دانشگاه‌های فنی و مهندسی دانشگاه‌های صنعتی شریف، امیرکبیر و علم و صنعت به ترتیب رتبه‌های اول تا سوم را کسب کرده‌اند. در سطح فرایندی، در دانشگاه‌های جامع دانشگاه‌های تهران، تربیت مدرس و علامه طباطبایی و در دانشگاه‌های فنی و مهندسی دانشگاه‌های امیرکبیر، صنعتی شریف و علم و صنعت به ترتیب رتبه‌های اول تا سوم را کسب کرده‌اند. در سطح شاخص‌های برون‌دادی در دانشگاه‌های جامع دانشگاه‌های تهران، تربیت مدرس و الزهرا و در دانشگاه‌های فنی و مهندسی دانشگاه‌های امیرکبیر، صنعتی شریف و خواجه نصیرالدین طوسی به ترتیب رتبه‌های اول تا سوم را کسب کرده‌اند. نتایج رتبه‌بندی در شاخص‌های درون‌دادی، فرایندی و برون‌دادی نشان می‌دهد که بین دانشگاه‌های شهر تهران از نظر برخورداری از این شاخص‌ها تفاوت و نابرابری وجود دارد.

نتایج حاصل از مدل تحلیل شبکه در ارتباط با شاخص‌های دروندادی، فرایندی و برون‌دای نشان می‌دهد که در بین سه معیار مذکور معیار برون‌دای با ۸ شاخص و با وزن ۱/۰ بیش‌ترین اثرگذاری را در رتبه‌بندی دانشگاه‌ها داشته و در اولویت نخست قرار گرفته است. و در شاخص‌های دروندادی سرمایه فرهنگی با وزن ۰،۱۸۴ و شاخص فرایندی امکانات و اعتبارات با وزن ۰،۲۴ و در شاخص برون‌دای تعامل علمی با وزن ۰،۱۹۲ بیش‌ترین تأثیر را بر رتبه‌بندی دانشگاه‌ها داشته‌اند. همچنین در نمودار تحلیل مسیر در شاخص‌های دروندادی شاخص امکانات و اعتبارات با تأثیر مستقیم ۰،۸۸ و غیرمستقیم ۰،۰۹۵، و در شاخص‌های فرایندی شاخص آموزشی با تأثیر مستقیم ۰،۷۹ و غیرمستقیم ۰،۱۷، و در شاخص‌های برون‌دای، شاخص نگرش زیست‌محیطی با تأثیر مستقیم ۰،۶۹ و غیرمستقیم ۰،۲۹ بیش‌ترین تأثیر را بر توسعه و رتبه‌بندی دانشگاه‌ها دارند.

نتایج تحقیق رتبه‌بندی با رتبه‌بندی‌های بین‌المللی که در آن‌ها دانشگاه‌های تهران و صنعتی شریف بالاترین جایگاه را در کشور دارند همخوانی دارد. همچنین طبق نتایج تحقیق ون ران (۲۰۰۴)، آشر و ساوینو (۲۰۰۶) جهت پرهیز از تفاوت، دانشگاه‌ها به صورت جداگانه در دو دسته جامع و فنی و مهندسی با هم مقایسه شده‌اند. با توجه به اینکه راک (۲۰۰۵) اظهار می‌دارد که در رتبه‌بندی دانشگاه‌ها برخی معیارها جهت رتبه‌بندی در نظر گرفته می‌شود در این تحقیق دو دسته شاخص‌های اسنادی و غیر اسنادی با بیش از ۵۰۰ مؤلفه مورد استفاده قرار گرفته است.

پیشنهاد می‌شود به دلیل گستردگی شاخص‌ها بعضی از آن‌ها انتخاب و به صورت عمیق تر مورد مطالعه قرار گیرد، زیرا استفاده از شاخص‌های متنوع باعث زمان بر شدن تحقیق می‌شود. نقش عوامل زمینه‌ای و برون‌دادهای غیر شناختی از شاخص‌هایی هستند که عموماً در تحقیقات مورد غفلت قرار می‌گیرند لذا در تحقیقات جدید با استفاده از تنوع این شاخص‌ها می‌توان از آن‌ها استفاده کرد.

یکی از محدودیت‌های مهم این تحقیق ناقص بودن و یا نبودن اطلاعات اسنادی دانشگاه‌ها در منابع علمی وزارت علوم، تحقیقات و فناوری و واحدهای تابعه می‌باشد که ممکن است ناخواسته در نتایج تحقیق تأثیر گذاشته باشد.

۱. اونز، رابرت جی و والسکی، توماس سی. والسکی (۱۳۹۲) رفتار سازمانی در آموزش و پرورش ترجمه دکتر محمد حسنی، مریم سامری، حسین محبی و لیلا جودت. انتشارات دانشگاه ارومیه.
۲. حسینی نسب، داود (۱۳۷۲). مراکز توسعه کارایی اعضاء هیئت‌علمی در دانشگاه‌ها. تهران، انتشارات موسسه پژوهش و برنامه‌ریزی آموزش عالی.
۳. شفیعا، محمدعلی (۱۳۸۰). شاخص‌های مناسب برای ارزیابی کیفیت عملکرد در آموزش عالی ایران، ویراست ۱.
۴. شورای عالی انقلاب فرهنگی، ۱۳۸۳. شاخص‌های ارزیابی آموزش عالی، مصوب پانصد و پنجاهمین جلسه.
۵. عالم، عبدالرحمن. (۱۳۸۳). آنارشیسم: گذشته و حال و تغییر در حوزه عمل، مجله دانشکده حقوق و علوم سیاسی، ۶۵، ۱۱۲-۸۷.
۶. عزیزاده، اکبراسد. (۱۳۸۶). سوسیالیسم. مجله مبلغان. ۴۹، ۹۲-۴۶.
۷. فهام، الهام. رضوانفر، احمد (۱۳۹۴). آموزش برای توسعه پایدار در آموزش عالی (مبانی و رهیافت‌ها). جهاد دانشگاهی واحد صنعتی شریف، سال اول.
۸. مبانی نظری و مستندات برنامه چهارم (۱۳۸۳). ایران سیاست اجتماعی، معاونت امور اقتصادی و هماهنگی برنامه و بودجه، تهران: سازمان مدیریت و برنامه‌ریزی کشور، معاونت امور پشتیبانی، مرکز مدارک علمی و انتشارات.
۹. هوشیار، روزان. (۱۳۹۰). نقد سیاست رتبه‌بندی علمی دانشگاه‌های جهان در سیستم‌های رتبه‌بندی جهانی بر اساس معیارهای جاری و ارائه مدل پیشنهادی جدید: مطالعه‌ای بر دانشگاهیان مهاجر دانشگاه‌های کشور ایران، دانشگاه تهران، تهران.
۱۰. یمنی دوزی سرخابی، محمد. (۱۳۷۲). تحلیل نظام آموزشی از دیدگاه توسعه. فصلنامه پژوهش و برنامه‌ریزی در آموزش عالی، ۱، ۸۴-۶۵.

۱۱. Al-Turki, U. & Duffuaa S. (2003). Performance measures for academic department. *The International Journal of Educational Management*. 17(7), 330-338.

۱۲. Bjerke, C.H., & Guhr, D.J. (2012). "A View on Existing Rankings and the Introduction of U-Multirank in the Light of Students as Key Rankings Stakeholder", *The Academic Rankings and Advancement of Higher Education: Lessons from Asia and Other Regions, Proceedings, IREG-6 Conference (Taipei, Taiwan, 19-20 April)*, Higher Education Evaluation and Accreditation Council of Taiwan.

۱۳. Burke, J.C., Minassians, H. & Yang, P. (2002). State performance reporting indicators: What do they indicate? *Planning for Higher Education*, 31(1), ۱۵-۲۹.

۱۴. Burke, J.C. (1998). *Performance Funding: Arguments and Answers*. New Directions for Institutional Research, 97, 85-90.

۱۵. Cheng, H. (2009). Inequality in Basic Education in China: A Comprehensive Review. *International Journal of Educational Policies*. 3(2): 81-106. ISSN: 1307-3842.

۱۶. Doyle, W. (2006). State Accountability Policies and Boyer's Domains of Scholarship: Conflict or Collaboration? *New Directions for Institutional Research*, 129, ۹۷۹-۱۱۳.
۱۷. Guthrie, J. & Neumann, R. (2006). Performance Indicators in Universities: The Case of the Australian University System. (Submission for Public Management Review Final February 2006).
۱۸. Horn, D. (2010). Essays on educational institutions and inequality of opportunity, A Doctoral Dissertation submitted to the central European University in partial fulfillment of the requirements for the Degree of Doctor of Philosophy.
۱۹. Kuh, G. D., Pace, C. R., & Vesper, N. (1997). The development of process indicators to estimate student gains associated with good practices in undergraduate education. *Research in Higher Education*, 38(4), 435-454.
۲۰. Leinonen, T. (2000). Equality of education: a comparative study of educational ideologies of the word bank and the government of Zambia in 1971-1996. University of Tampere.
۲۱. Marginson, S, Wan Der Wend M. (2007). To Rank or to be Ranked: the impact of Global Rankings in Higher Education Studies in *international Education*, 11(3, 4), ۳۰۸-۳۱۳.
۲۲. OECD: The DAC guidelines, strategies for sustainable development: 2001.
۲۳. Ogawa, R. & Collom (Ed). (1998). Educational Indicators: What are they? How can use them? University of California, Riverside.
۲۴. Parsons, T.(1959). The school class as a social system: some of its functions in American society. *Harvard Educational Review*(Fall).
۲۵. RAUHVARGERS, A. (2011). Global University Rankings and their Impact. A report for the European Universities Association (EUA) (Brussels, EUA). www.eua.be/pubs/globaluniversityrankingsandtheirimpact.pdf.
۲۶. Rocki, M. (2005). Statistical and mathematical aspects of ranking: Lessons from Poland. *Higher Education in Europe*, 30 (2), 173-181.
۲۷. Rowe, K. (2004). Analysing & Reporting Performance Indicator Data: 'Caress' the data and user beware! ACER, April, background paper for The Public Sector Performance & Reporting Conference, under the auspices of the International Institute for Research (IIR).
۲۸. Sadlak, J. & Liu, N.C. (eds.) (2007). *The World-Class University and Ranking: Aiming Beyond Status*, UNESCO-CEPES, Cluj University Press, Bucharest, Romania.
۲۹. Scott, R. (2003). "Organizations : Rational, Natural and open system". U S : Prentice-Hall.
۳۰. Shavelson, R. Mc Donnell, L. M., & Jeannie. O. (1991). What Are Educational Indicators and Indicator Systems? ERIC, Clearinghouse on Assessment and Evaluation.
۳۱. Schultz, Theodore W. (1961). "Investment in Human Capital," *American Economic Review*, 51, 1-17.
۳۲. Shin, J. C. (2011). Toutkoushian, Robert K;Teichler, Ulrich, *University Ranking: Teoretical Bases, Metodology, and impact on global higher education*, London: Springer Science. 1-55

۳۳. Usher, A., & Savino, M. (2007). A global survey of university ranking and league tables, *Higher Education in Europe*, 32(1), 5-15.
۳۴. Van Raan, A. F.J. (2005). Fatal attraction: conceptual and methodological problems in the ranking of universities by bibliometric methods, *Scientometrics*, 62(1), ۱۳۳-۱۴۳.
۳۵. Vibeke ,O. (2004). Equity in education thematic review. CNIFU, Country analytical report, Norway.
۳۶. Vukasovic , M. , & Claudias ,S.(2010). Inequality in Higher Education.the Serbian case,1-16.